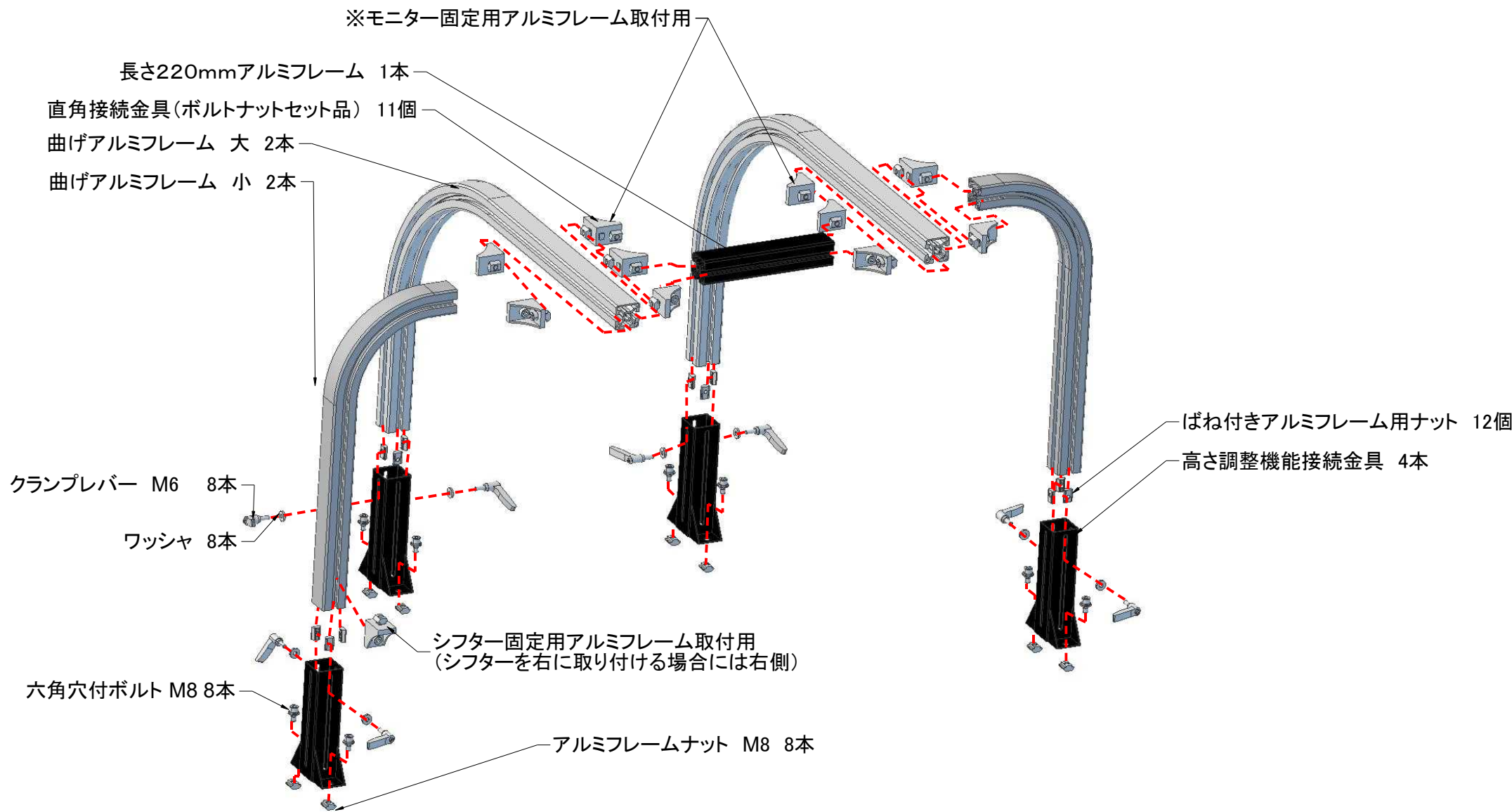
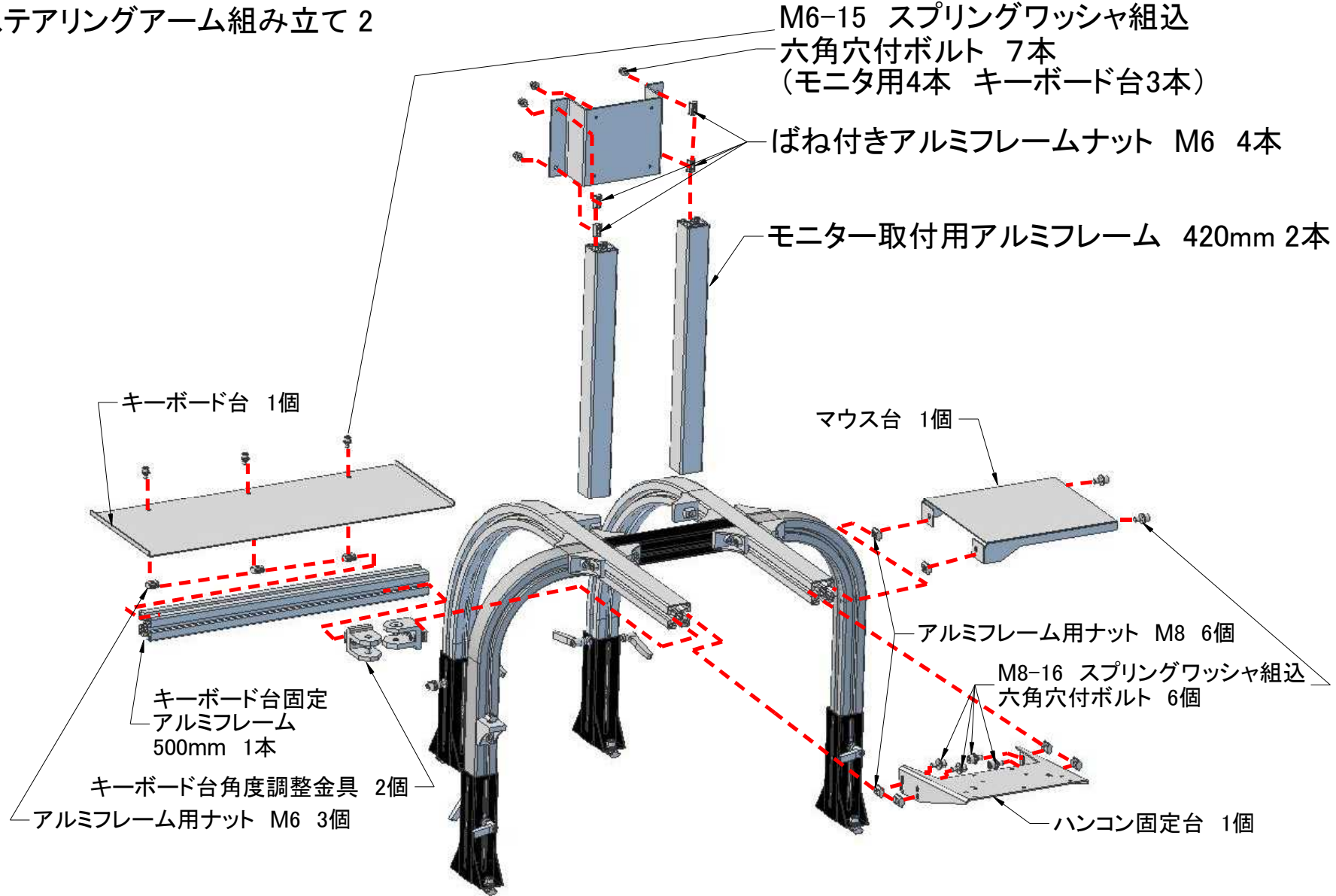


ステアリングアームの組み立て

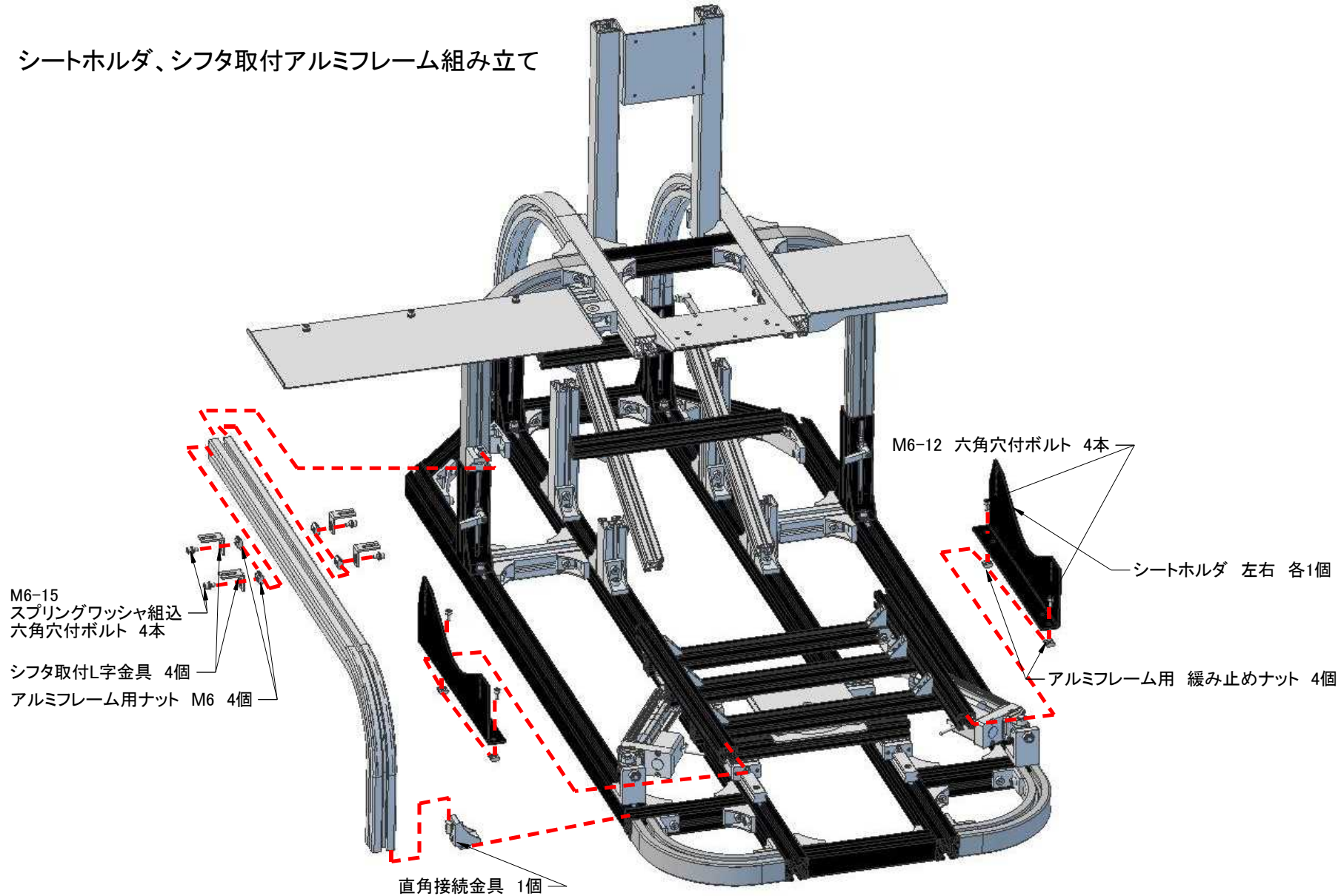


ステアリングアーム組み立て 2

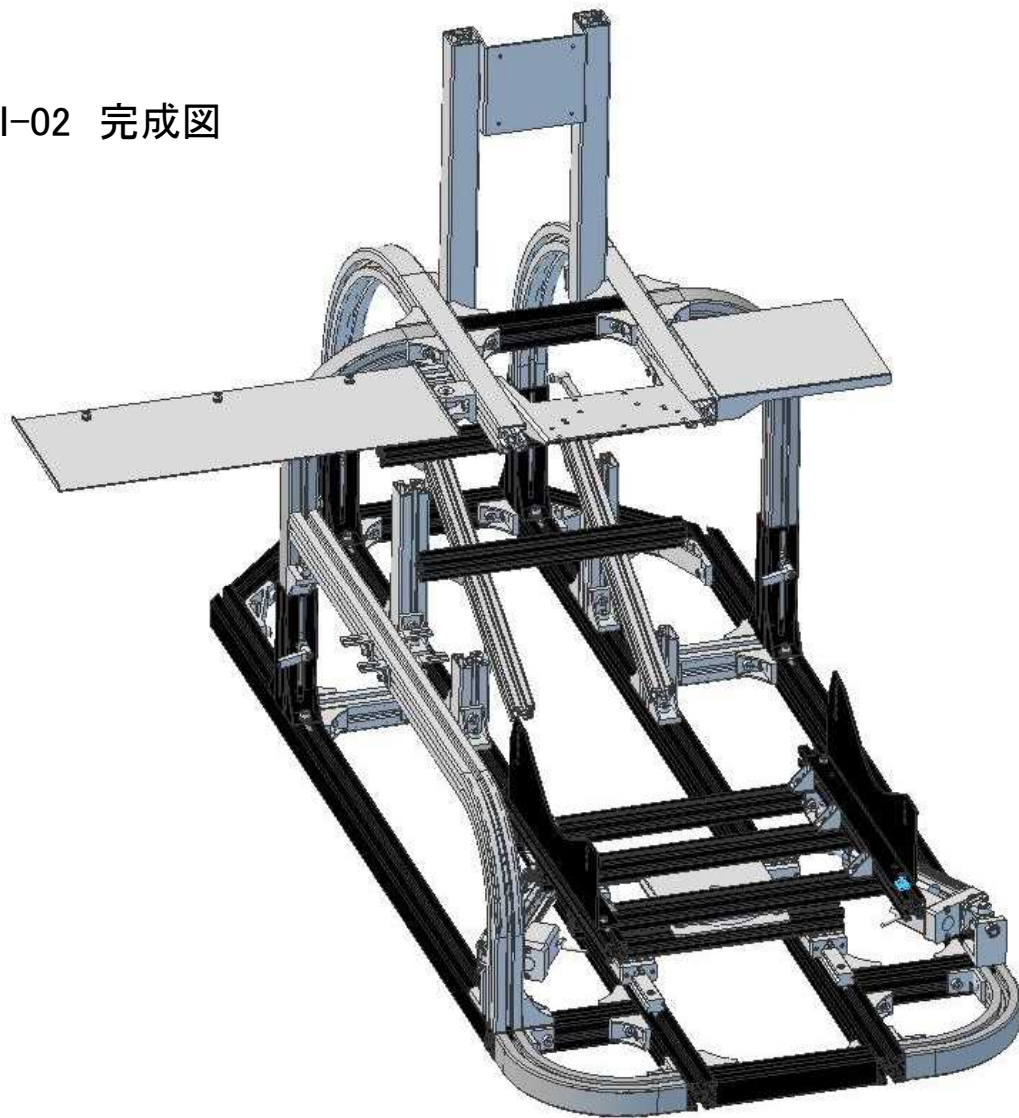




シートホルダ、シフト取付アルミフレーム組み立て

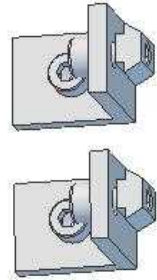


ACSIM-MINI-02 完成図

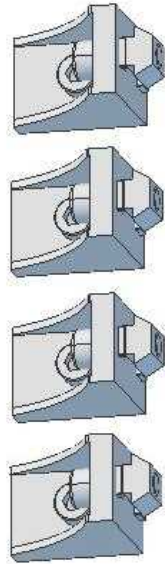


予備部品

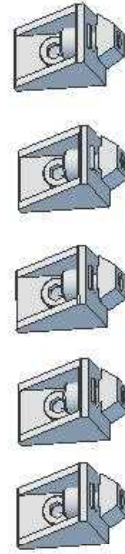
40角アルミフレーム用
直角接続金具
ボルトナットセット品
2個



40角アルミフレーム用
直角接続金具
4個



30角アルミフレーム用
直角接続金具
ボルトナットセット品 5個



M6-15 スプリングワッシャ組込
六角穴付ボルト 4個



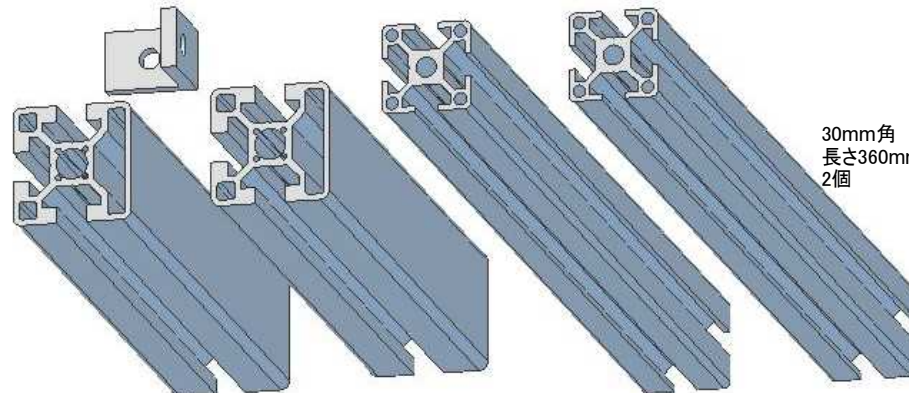
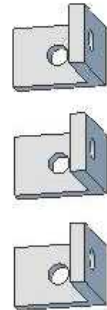
30mm角 アルミフレーム用
M6ナット 4個



40mm角 アルミフレーム用
M8ナット 4個



30角アルミフレーム用
直角接続金具
4個



30mm角 アルミフレーム
長さ360mm
2個

40mm アルミフレーム 長さ 220mm 2個

組立用部品数（ステアリングアーム、シートホルダ、シフター金具）

No	数量	予備	総数	名称
1	4		4	高さ調節用接続金具
2	1		1	モニター取付板
3	4	4	8	M6-15 スプリングワッシャ組込六角穴付ボルト
4	14		14	M8-16 スプリングワッシャ組込六角穴付ボルト
5	8		8	クランプレバー
6	12	4	16	40角アルミフレーム用直角接続金具 ボルトナットセット品
7	2		2	角度調整金具 ボルトナットセット品
8	1		1	キーボード台アルミフレーム 500mm
9	2		2	モニター取付アルミフレーム 420mm
10	1	2	3	ステアリングアーム中央フレーム 220mm
11	2		2	ステアリングアーム左右フレーム 500x200mm
12	2		2	ステアリングアーム 750x500mm
13	1		1	ハンコン固定板
14	7	4	11	40角アルミフレーム用M6ナット
15	14		14	40角アルミフレーム用M8ナット
16	16		16	40角アルミフレーム用M6ナット（ばね付き）
17	1		1	キーボード台
18	1		1	マウス台
19	8		8	スペーサー
20	4		4	L字金具 長穴
21	4		4	M6-12 六角穴付ボルト
22	4		4	30角アルミフレーム用M6緩み止めナット
23		4	4	30角アルミフレーム用M6ナット
24		5	5	30角アルミフレーム用直角接続金具 ボルトナットセット品
25		2	2	40角アルミフレーム用直角接続金具 ボルトナットセット品
26		4	4	30角アルミフレーム用直角接続金具
27		2	2	30角アルミフレーム 360mm
28	1		1	シートホルダ左
29	1		1	シートホルダ右
30	1		1	40角 曲げアルミフレーム 900x300 シフタ取付用